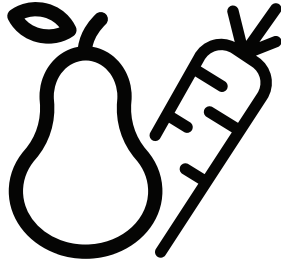




Buzdolabı
Kullanma Kılavuzu



ALK 471 X - ALK471 XI



TR /

58 6243 0000/AA

Lütfen önce bu kılavuzu okuyun!

Değerli Müşterimiz,

Modern tesislerde üretilen ve titiz kalite kontrol işlemlerinden geçirilen üründen en iyi verimi almanızı istiyoruz.

Bu nedenle, ürünü kullanmadan önce kullanma kılavuzunun tamamını dikkatle okuyun ve bir başvuru kaynağı olarak saklayın. Ürünü bir başkasına devretmeniz halinde, kılavuzu da verin.

Kullanma kılavuzu ürünü hızlı ve güvenli bir şekilde kullanmanıza yardımcı olur.

- Ürünü kurmadan ve çalıştırmadan önce kullanma kılavuzunu okuyun.
- Güvenlikle ilgili talimatlara mutlaka uyun.
- Daha sonra ihtiyacınız olabileceği için kullanma kılavuzunu kolay ulaşabileceğiniz bir yerde saklayın.
- Ürünle birlikte verilen diğer belgeleri de okuyun.
- Üretici ürün üzerinde değişiklik yapma hakkını saklı tutar.

Bu kullanma kılavuzunun başka modeller için de geçerli olabileceğini unutmayın. Modeller arasındaki farklar kılavuzda açık bir şekilde belirtilmiştir.

Semboller ve açıklamaları

Kullanma kılavuzunda şu semboller yer almaktadır:



Önemli bilgiler veya kullanımla ilgili faydalı ipuçları.



Can ve mal açısından tehlikeli durumlara karşı uyarı.



Elektrik çarpmasına karşı uyarı.



Bu ürünün ambalajı, Ulusal Çevre Mevzuatı uyarınca geri dönüştürülebilir malzemelerden üretilmiştir.



BİLGİ



ENERGY



ÜRETİCİ İSMİ

A

MODEL TANIMI

A





Ürün veri tabanında depolanan model bilgilerine, aşağıdaki web sitesine girilerek ve enerji etiketinde bulunan model tanımı (*) aranarak ulaşılabilir.

<https://eprel.ec.europa.eu/>

1 Güvenlikle ve Çevreyle İlgili Önemli Talimatlar	4	5.11.Otomatik buz makinası	22
1.1. Kullanım amacı.	4	5.12.Buzmatik ve Buz Saklama Kabı	23
1.1.1 Genel Güvenlik	4	5.13.Su pınarı.	23
1.1.2 Hidrokarbon (HC) Uyarısı	7	5.14.Su Pınarının Kullanılması	23
1.1.3 Su Pınarı/Buz Makinesi Olan Ürünler İçin	8	5.15.Su deposunun temizlenmesi	24
1.2. Kullanım Amacı.	8	5.16.Su tepsisi	25
1.3. Çocukların Güvenliği	8	5.17.Taze yiyeceklerin dondurulması	26
1.4. AEEE Direktifine Uygunluk ve Atık Ürünün Elden Çıkarılması:	9	5.18.Donmuş gıdaların saklanmasıyla ilgili tavsiyeler	26
1.5. RoHS Direktifine Uygunluk:	9	5.19.Derin dondurucu bilgileri	26
1.6. Ambalaj Bilgileri.	9	5.20.Gıdaların yerleştirilmesi	27
2 Buzdolabınız	11	5.21.Kapı açık uyarısı.	27
3 Kurulum	12	5.22.Kapı açılış yönü değişimi	27
3.1. Kurulum için doğru yer.	12	5.23.Aydınlatma lambası	27
3.2. Plastik takozların takılması.	12	6 Bakım ve temizlik	28
3.3. Ayakların ayarlanması	12	6.1. Kötü kokuların önlenmesi	28
3.4. Elektrik bağlantısı.	13	6.2. Plastik yüzeylerin korunması	28
4 Ön hazırlık	14	6.3. Kapı camları	29
4.1. Enerji tasarrufu için yapılması gerekenler.	14	7 Sorun giderme	30
4.2. İlk kullanım	14	8 Tüketici hizmetleri	34
5 Ürünün kullanımı	15		
5.1. Fan	18		
5.2. Buz kabı	18		
5.3. Sebzelik	19		
5.4. Sıfır derece bölmesi	19		
5.5. HerbBox/HerbFresh.	19		
5.6. Hareketli kapı rafı.	20		
5.7. Kayar saklama kabı	20		
5.8. Ürünün ikinci kat sebzelik kullanımı.	21		
5.9. Nem kontrollü sebzelik	22		
5.10.Yumurtalık	22		

Bu kısım, bedensel yaralanma ya da malın hasar görmesi riskinden korunmanıza yardımcı olacak güvenlik talimatları içermektedir. Bu talimatlara uyulmaması halinde ürün herhangi bir garanti kapsamında olmayacaktır.

1.1. Kullanım amacı

	UYARI: Cihaz muhafazasındayken veya yerleştirildiğinde ha valandırma deliklerinin kapanmadığından emin olun.
	UYARI: Buz çözme işlemini hızlandırmak amacıyla üretici tarafından yapılan öneriler dışında herhangi bir mekanik cihaz veya başka bir cihaz kullanmayın.
	UYARI: Soğutucu akışken devresine hasar vermeyin.
	UYARI: Cihazın yiyecek saklama bölümleri içinde üretici tarafından önerilmeyen elektrikli cihazlar kullanmayın.

Bu cihaz evde veya aşağıdaki benzer uygulamalar için kullanılmak üzere tasarlanmıştır.

- Mağazalarda, ofislerde ve diğer çalışma ortamlarındaki

personel mutfağında kullanılmak üzere;

- Çiftlik evlerinde ve otellerde, motellerde ve konaklama yapılan diğer ortamlarda müşteriler tarafından kullanılmak üzere.

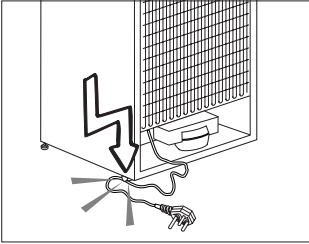
- pansiyon türü ortamlarda;
- yemek hizmeti ve perakendeci olmayan benzer uygulamalarda.

1.1.1 Genel Güvenlik

- Bu ürün, fiziksel, duyuşsal, zihinsel engelleri bulunan; tecrübe ve bilgi eksiğı olan kişilerin ve çocukların kullanımına , cihaza yaklaşımlarına, oynamalarına ve içine girmelerine uygun değildir.
- Cihazın bu kişilerce kullanımını ancak bu kişilerin güvenliğınden sorumlu birinin gözetimi altında gerekli talimatların verilmesi durumunda uygundur.
- Belirtilen şekilde talimatlara uyulmaması ve kontrolsüz kullanım tehlikeli sonuçlara neden olur!
- Kullanım esnasında bir arıza olması halinde ürünün fişini çekin.
- Üründe bir arıza olması durumunda, ürün, yetkili servis tarafından onarılanaya kadar

Güvenlik ve çevre talimatları

- çalıştırılmamalıdır. Elektrik çarpması riski vardır!
- Ürünü, cihazın değer levhasında bulunan değerle uyumlu bir sigorta tarafından korunan topraklı bir prize takın. Topraklama işlemini kalifiye bir elektrikçiye yaptırın. Şirketimiz, ürünün yerel düzenlemelere uygun şekilde topraklı bir prizde kullanılmamasından doğan hasarlardan sorumlu tutulamaz.
- Ürünü kullanmıyorken fişi çekin.
- Ürünü asla üzerine su püskürterek veya dökerek yıkamayın! Elektrik çarpması riski vardır!
- Fişe asla ıslak elle dokunmayın!
- Ürünü prizden asla kabloyu çekerek çıkarmayın; her zaman fişi, prizden tutarak çekin.



- Priz gevşekse buzdolabının fişini takmayın.
- Buzdolabınızı asla elektrik tasarruf cihazlarına bağlamayın. Bu tür sistemler ürün için zararlıdır.
- Kurulum, bakım, temizlik ve onarım işlemleri sırasında ürünün fişini çekin.
- Ürünün kurulumunu ve elektrik bağlantılarını daima **Yetkili Servis**'e yaptırın. Yetkili olmayan kişiler tarafından yapılan işlemlerin neden olduğu hasarlardan üretici sorumlu tutulamaz.
- Külahlı dondurmaları ve buz küplerini dondurucu bölmesinden çıkarır çıkarmaz yemeyin! Ağzınızda soğuk yanığına neden olabilir!
- Dondurulmuş gıdalara ıslak elle dokunmayın! Elinize yapışabilirler!
- Şişe ve kutulardaki sıvı içecekleri dondurucu bölmesine koymayın. Patlayabilirler!
- Buzdolabını temizlemek ya da buzlarını çözmek için asla buhar ya da buhar destekli temizlik malzemeleri kullanmayın. Buhar, buzdolabınızda elektrik

Güvenlik ve çevre talimatları

- akımı olan bölgelere temas ederek kısa devreye veya elektrik çarpmasına neden olur!
- Buz çözmeyi hızlandırmak için üreticinin önerdiklerinin dışında mekanik gereçler ya da başka araçlar kullanmayın.
 - Buzdolabınızdaki kapı ve çekmece gibi kısımları hiçbir şekilde destek veya basamak aracı olarak kullanmayın. Bu, ürünün devrilmesine veya parçalarının zarar görmesine neden olabilir.
 - Soğutma gazı dolaşımının gerçekleştiği soğutma devresine kesici ve delici aletler kullanarak zarar vermeyin. Evaporatördeki gaz kanallarının, boru uzantılarının ve üst yüzey kaplamalarının delinmesi durumunda püskürecek soğutma gazı cilt tahrişine ve göz yaralanmalarına sebep olur.
 - Buzdolabınızdaki havalandırma deliklerinin üzerini örtmeyin ve herhangi bir cisimle kapatmayın.
 - Alkol oranı yüksek içkileri, ağzılarını sıkı bir şekilde kapatarak ve dik olarak yerleştirin.
 - Yangın ya da patlama riski olabileceğinden, ürünün yakınında gazlı spreyleyler kullanmayın!
 - Yanıcı ve yanıcı gaz ihtiva eden mamulleri (ör. sprey) ve patlayıcı maddeleri cihazınızda kesinlikle bulundurmuyun.
 - İçerisinde sıvı bulunan kapları ürünün üzerine yerleştirmeyin. Elektrikli bir parçanın üzerine su sıçraması elektrik çarpmasına ya da yangın tehlikesine yol açabilir.
 - Hassas sıcaklık ayarı gerektiren ürünleri (aşılar, ısıya duyarlı ilaçlar, bilimsel materyaller vb.) buzdolabında saklamayın.
 - Ürünü uzun bir süre kullanmayacaksanız fişini prizden çekin ve içerisindeki gıdaları çıkarın.
 - Buzdolabınızda mavi ışık varsa bu ışığa optik aletlerle bakmayın.
 - Ürünü yağmura, kara, güneşe ve rüzgara maruz bırakmak elektrik güvenliği açısından tehlikelidir.
 - Mekanik kontrollü (termostatlı) ürünlerde, ürünü prizden çıkardıktan

Güvenlik ve çevre talimatları




sonra fişini yeniden takmak için 5 dakika bekleyin.

- Ürünü kapasitesinden fazla doldurmayın. Kapı açıldığında buzdolabının içindekilerin düşmesi sonucu yaralanmalar veya hasar meydana gelebilir. Benzer sorunlar, ürün üzerine herhangi bir nesne yerleştirildiğinde de ortaya çıkabilir.
- Üründe kapı kolu bulunuyorsa ürünün yerini değiştirirken kapı kolundan çekmeyin. Kapı kolu gevşek olabilir.
- Ellerinizi ve gövdenizin herhangi bir bölümünü ürünün içerisinde bulunan hareketli parçalara sıkıştırmamaya dikkat edin.
- Buzmakinesi çalışırken içine elinizi veya yabancı cisimler sokmayın.

1.1.2 Hidrokarbon (HC) Uyarısı

- Ürününüzdeki soğutma sistemi R600a içeriyorsa: Bu gaz yanıcıdır. Bu nedenle, kullanım ve taşıma sırasında soğutma sisteminin ve boruların zarar görmemesine özen gösterin. Zarar meydana

gelmesi halinde, ürününüzü, alev almasına neden olabilecek potansiyel yangın kaynaklarından uzak tutun ve ürünün bulunduğu odayı havalandırın.

	Ürün hasar görmüşse ve gaz çıkışı gözlemlerseniz lütfen gazdan uzak durun; cilt temasında soğuk yanığına neden olabilir. (R134 dâhil)
	Ürününüzdeki soğutma sistemi R134a gazı içeriyorsa bu uyarıyı dikkate almayın.
	Ürününüzün üretiminde kullanılan gazın türü, ürünün içinde sol tarafta yer alan plakada belirtilmektedir.

Güvenlik ve çevre talimatları



UYARI:

Ürünü kesinlikle ateşe atarak imha etmeyin.

1.1.3. Su Pınarı/Buz Makinesi Olan Ürünler İçin

- Soğuk su girişi için basınç maksimum 90 PSi (620 kPa) olmalıdır. Eğer su basıncınız 80PSi (550 kPa) değerini aşıyor ise şebeke sisteminizde basınç limitleme valfi kullanınız. Eğer su basıncınızı nasıl kontrol edeceğinizi bilmiyorsanız profesyonel tesisatçılardan yardım isteyin.
- Tesisatınızda su darbesi etkisi riski varsa söz konusu tesisatta daima su darbesi önleme ekipmanı kullanın. Tesisatınızda su darbesi etkisi olup olmadığından emin değilseniz profesyonel su tesisatçılarına danışın.
- Sıcak su girişine kurulum yapmayın.
- Yalnızca içme suyu kullanın.
- Hortumların donma riskine karşı gereken önlemleri alın. Su sıcaklığı çalışma aralığı minimum 0,6 °C (33 °F) ve maksimum 38 °C (100 °F) olmalıdır.



UYARI:

Ürünü kesinlikle 550 kPa ve üzeri (80 psi) basınçlı soğuk su şebekesine bağlamayınız.

1.2. Kullanım Amacı

- Bu ürün evlerde kullanılmak üzere tasarlanmıştır. Ticari kullanıma uygun değildir ve kullanım amacı dışında kullanılmamalıdır.
- Ürün yalnızca gıda saklamak için kullanılmalıdır.
- Üretici, yanlış kullanımdan ya da nakliyeden kaynaklanan herhangi bir hasarın sorumluluğu üstlenmemektedir.
- Ürünün satın alma tarihinden itibaren 10 yıl boyunca orijinal yedek parçalar sağlanacaktır.

1.3. Çocukların Güvenliği

- Ürünün kapısında kilit varsa anahtar çocukların ulaşamayacağı bir yerde muhafaza edilmelidir.
- Çocukların ürünle oynamaları önlenmelidir.

Güvenlik ve çevre talimatları

TEHLİKE:

Eski buzdolabınızı ya da dondurucunuzu atmadan önce:

- Çocuklar içinde kalabilir.
- Kapılarını çıkarın.
- Çocukların ürünün içine kolayca girmesini önlemek için rafları yerinde bırakın.



dönüşümüyle ilgilenen bir toplama merkezine iade edin. Bu toplama merkezlerini öğrenmek için lütfen yerel yönetimle irtibata geçin.

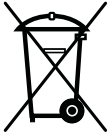
1.5. RoHS Direktifine Uygunluk:

Satın almış olduğunuz bu ürün AB RoHS Direktifine (2011/65/AB) uygundur. Ürün, bu Direktifte belirtilen zararlı ve yasak malzemeleri içermez.

1.6. Ambalaj Bilgileri

- Ürünün ambalaj malzemeleri, Ulusal Çevre Mevzuatına uygun geri dönüştürülebilir malzemelerden üretilmiştir. Ambalaj malzemelerini evsel atıklarla veya diğer atıklarla birlikte atmayın. Bu malzemeleri, yerel makamların belirlediği geri dönüşüm noktalarına götürün.

1.4. AEEE Direktifine Uygunluk ve Atık Ürünün Elden Çıkarılması:



Bu ürün AB AEEE Direktifine (2012/19/AB) uygundur. Bu üründe, atık elektrikli ve elektronik

donanımları (AEEE) belirten bir sınıflandırma sembolü bulunmaktadır. Bu ürün, tekrar kullanılabilen ve geri dönüşüm için uygun olan yüksek kaliteli parça ve malzemelerden üretilmiştir. Atık ürünü kullanım ömrünün sonunda normal evsel atıklarla veya diğer atıklarla birlikte atmayın. Elektrikli ve elektronik ürünlerin geri

Güvenlik ve çevre talimatları

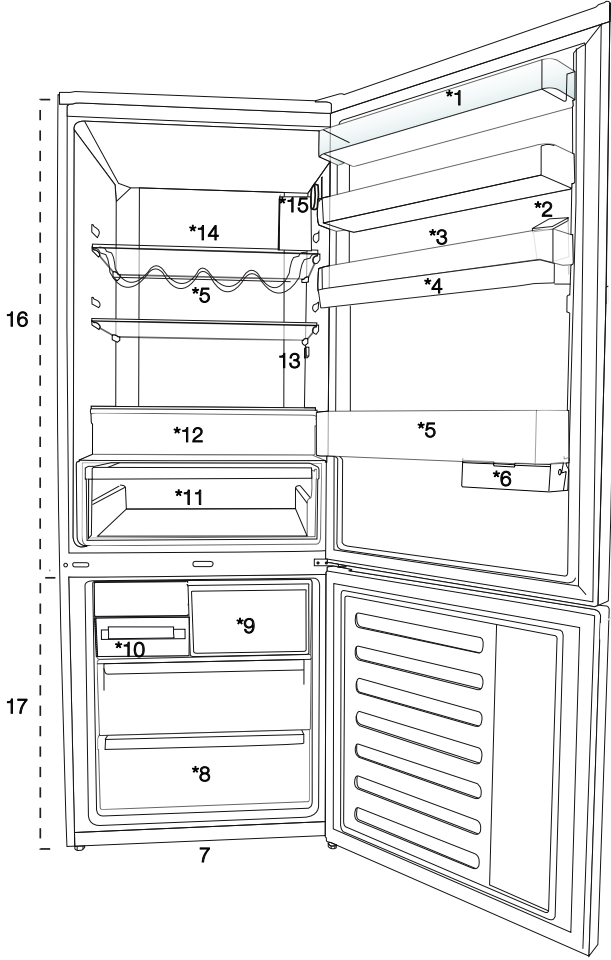
TEHLİKE:

Yangın ya da Patlama Riski:

- Yanıcı soğutucu malzeme kullanılmaktadır.
- Buzdolabının buzlarını çözmek için mekanik cihazlar kullanmayın.
- Temizlik için kimyasal madde kullanmayın.
- Soğutucu borusunu delmeyin.
- Soğutucu borusu delinirse yalnızca eğitimli servis personeli tarafından onarılmalıdır.
- Bu üründe temizlik yapmadan önce onarım kılavuzuna/ kullanım kılavuzuna başvurun. Tüm güvenlik uyarıları dikkate alınmalıdır.
- Ürünü federal ya da yerel düzenlemelere uygun olarak atın.



2 Buzdolabınız






1. Soğutucu bölme kapı rafı
2. Su pınarı doldurma haznesi
3. Yumurtalık
4. Su pınarı deposu
5. Şişe rafı
6. Kayar saklama kabı
7. Ayarlanabilir ayaklar
8. Derin dondurucu bölmesi
9. Hızlı dondurma bölmesi
10. Buzmatik
11. Sebzelik
12. Sıfır derece bölmesi
13. Aydınlatma lambası
14. Soğutucu bölme cam rafı
15. Sıcaklık ayar düğmesi
16. Soğutucu bölme
17. Dondurucu bölme



*opsiyonel: Bu kullanma kılavuzunda yer alan şekiller örnek olarak verilmiş olup ürününüzle birebir aynı olmayabilir. Satın almış olduğunuz üründe ilgili parçalar yoksa, şekil başka modeller için geçerlidir.

3.1. Kurulum için doğru yer

Ürünün kurulumu için Yetkili Servisi arayın. Ürünü kullanıma hazır duruma getirmek için, kullanma kılavuzundaki bilgilere bakarak elektrik tesisatı ve su tesisatının uygun olmasına dikkat edin. Değilse ehliyetli bir elektrikçi ve tesisatçı çağırarak gerekli düzenlemeleri yaptırın.

	UYARI: Yetkili olmayan kişilerce yapılan işlemlerin neden olabileceği zararlardan üretici firma sorumlu değildir.
	UYARI: Kurulum esnasında ürünün elektrik fişi prize takılı olmamalıdır. Aksi halde ölüm ya da ciddi yaralanma tehlikesi vardır!
	UYARI: : Ürünün yerleştirileceği odanın kapı aralığı, ürünün geçemeyeceği kadar darsa, olmuyorsa yetkili servisi arayın.

- Sarsıntıları önlemek için ürünü düz bir zemine yerleştirin.
- Ürünü ocak, kalorifer peteği ve soba gibi ısı kaynaklarından en az 30 cm, elektrikli fırınlardan en az 5 cm uzağa kurun.
- Ürünü doğrudan güneş ışığına maruz bırakmayın ve rutubetli yerde bulundurmuyun.
- Ürününün verimli çalışabilmesi için çevresinde uygun bir hava dolaşımı olmalıdır. Ürünü duvara girintili bir yere yerleştirilecekseniz tavanla ve yan duvarlarla arasında en az 5 cm boşluk olmasına dikkat edin.
- Sıcaklığın -5°C'nin altına düştüğü ortamlara ürünü kurmayın.
- Ürününün verimli çalışabilmesi için çevresinde uygun bir hava dolaşımı olmalıdır. Ürünü duvara girintili bir yere yerleştirilecekseniz tavanla ve yan duvarlarla arasında en az 5 cm boşluk olmasına dikkat edin. Ürünle birlikte (verilmiş ise) arka duvar mesafe koruma parçasının yerinde olduğunu

kontrol edin. Parça yoksa, kaybolur ya da düşerse ürünün arka yüzeyi ile oda duvarı arasında en az 5 cm boşluk olacak şekilde ürünü konumlandırın. Arkadaki boşluk ürünün verimli çalışması için önemlidir.

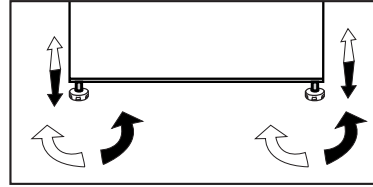
3.2. Plastik takozların takılması

Ürünle duvar arasındaki hava dolaşımını sağlayacak mesafe'yi korumak için ürün içerisinden çıkan plastik takozlar kullanılmaktadır.




1. Takozları takmak için üründeki vidaları söküp plastik takozlarla birlikte verilen vidaları kullanın.
2. 2 adet plastik takozu şekilde görüldüğü gibi arka havalandırma kapağına takın.

3.3. Ayakların ayarlanması


Ürün, yerleştirdiğiniz yerde dengesiz duruyorsa öndeki ayaklarını sağa veya sola döndürerek ayarlayın.



3.4.Elektrik bağlantısı

	UYARI: Uzatma kabloları ya da çoklu prizlerle bağlantı yapmayın.
	UYARI: Hasar görmüş elektrik kablosu Yetkili Servis tarafından değiştirilmelidir.
	İki soğutucu yan yana yerleştiriliyorsa aralarında en az 4 cm boşluk bırakılmalıdır.

- Ürünün ulusal yönetmeliklere uygun topraklama ve elektrik bağlantısı yapılmadan kullanılması halinde ortaya çıkacak zararlardan firmamız sorumlu olmayacaktır.
- Elektrik kablosunun fişi, kurulumdan sonra kolay erişilebilir olmalıdır.
- Buzdolabınız ile duvar prizi arasında uzatma kablolulu veya kablosuz çoklu grup priz kullanmayınız.

	Sıcak yüzey uyarısı! Ürününüzün yan duvarları soğutma sistemini geliştirmek için soğutucu boruları ile donatılmıştır. Yüksek sıcaklıktaki akışkan bu yüzeylerden akabilir ve yan duvarlarda sıcak yüzeylere neden olabilir. Bu normal bir durumdur ve herhangi bir servis ihtiyacı yoktur. Bu alanlara dokunurken dikkat ediniz.
---	--

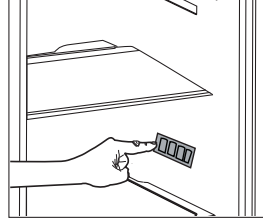
4.1. Enerji tasarrufu için yapılması gerekenler



Ürünün elektronik enerji tasarruf sistemlerine bağlanması, ürüne zarar verebileceği için sakıncalıdır.

- Bu soğutma cihazı, ankastre bir cihaz olarak kullanılmak üzere tasarlanmamıştır.
- Buzdolabınızın kapılarını uzun süre açık tutmayın.
- Buzdolabınıza sıcak yiyecek ya da içecek koymayın.
- Buzdolabını aşırı doldurmayın, içerideki hava akımı engellendiğinde soğutma kapasitesi düşer.
- Buzdolabınızın dondurucu bölmesine en fazla gıdayı yüklemek için üst çekmeceler çıkartılarak cam raf üzerine yüklenmelidir. Buzdolabınızın beyan edilen enerji tüketimi, maksimum yüklemeye imkân sağlayacak şekilde buzluk, buz tepsisi ve üst çekmeceler çıkarılarak belirlenmiştir. Yükleme yaparken alt çekmecenin kullanılması önemle tavsiye edilir. En iyi enerji tüketimi için enerji tasarrufu işlevi aktif olmalıdır.
- Dondurucu bölme fanı önüne gıda koyarak hava akışı bloke edilmemelidir. Koruyucu fan teli önünde minimum 3cm boşluk bırakılarak gıdalar yüklenmelidir.
- Ürününüzün özelliğine bağlı olarak; dondurulmuş gıdaları soğutucu bölmede çözdürmeniz, hem enerji tasarrufu sağlayacak hem de gıdanın kalitesini koruyacaktır.
- Enerji tasarrufu sağlamak ve gıdaları daha iyi ortamda korumak için soğutma bölmesindeki çekmeceler kullanarak gıdalar saklanmalıdır.
- Dondurucu bölme yer alan sıcaklık sensörü ile gıda paketlerinin doğrudan teması engellenmelidir. Sensör ile temas olması halinde cihazın enerji tüketiminde artış görülebilir.
- Yiyecekleri aşağıdaki şekilde belirtilen soğutucu bölme sıcaklık sensörüne temas ettirmeyin.

- Birden fazla seçenek olması durumunda cam raflar, arka duvardaki hava çıkışlarını kapatmayacak, tercihen hava çıkışları cam rafın altında kalacak şekilde yerleştirilmelidir. Bu kombinasyon, hava dağıtımının ve enerji verimliliğinin iyileşmesine yardımcı olabilir.



4.2. İlk kullanım

Buzdolabınızı kullanmaya başlamadan önce, “Güvenlik ve çevre talimatları” ve “Kurulum” bölümündeki talimatlara uygun hazırlıkların yapıldığından emin olun.

- Ürünü 6 saat boyunca yiyecek koymadan boş olarak çalıştırın ve kapısını çok gerekmedikçe açmayın.



Kompresör çalışmaya başladığında bir ses duyacaksınız. Soğutma sistemi içerisindeki sıkışmış sıvı ve gazlar, kompresör çalışmıyor olsa da ses çıkarabilir ve bu normaldir.



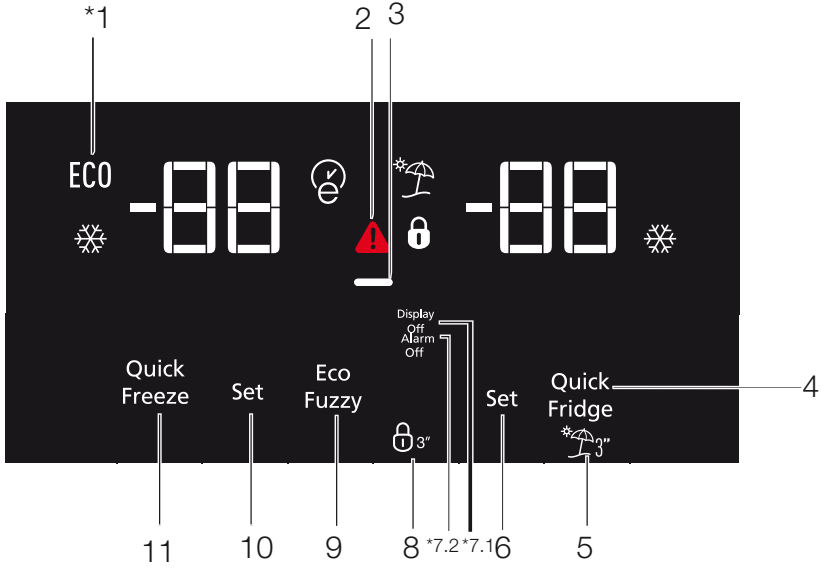
Ürünün ön kenarları sıcak olabilir. Bu alanlar, yoğuşmayı önlemek için ısınacık şekilde tasarlanmıştır.



Bazı modellerde gösterge paneli kapı kapandıktan 5 dakika sonra otomatik olarak sönmektedir. Kapı açıldığında veya herhangi bir tuşa basıldığında, tekrar aktif hale gelecektir.

- Ürününüzün kapıları açılmadığında içeriye doğrudan sıcak ve nemli hava girmeyeceği için, ürününüz gıdalarınızı korumak için yeterli olacak şartlarda kendini optimize eder. Bu koşullarda ürün üzerindeki kompresör, fan, ısıtıcı, defrost, aydınlatma, gösterge ve diğer bileşen ve fonksiyonlar, ihtiyaçlara göre en az enerji tüketen şekilde çalışır.

5 Ürünün kullanımı



1. Ekonomik kullanım
2. Elektrik Kesintisi / Yüksek sıcaklık / Hata durumu göstergesi
3. Enerji tasarrufu (ekran kapalı)
4. Hızlı soğutma
5. Tatil fonksiyonu
6. Soğutucu bölme sıcaklık ayarı
7. Enerji tasarrufu (ekran kapalı)/Alarm off uyarısı
8. Tuş kilidi
9. Eko fuzzy
10. Dondurucu bölme sıcaklık ayarı
11. Hızlı dondurma



*opsiyonel: Bu kullanma kılavuzunda yer alan şekiller örnek olarak verilmiş olup ürününüzle birebir aynı olmayabilir. Satın almış olduğunuz üründe ilgili parçalar yoksa, şekil başka modeller için geçerlidir.

Ürünün kullanımı

1. Ekonomik kullanım

Bu simge, en ekonomik ayar değerleri olarak dondurucu bölme -18°C'ye ayarlandığında yanar. (ECO) Hızlı soğut veya hızlı dondur fonksiyonları seçildiğinde ekonomik kullanım göstergesi söner.

2. Elektrik Kesintisi / Yüksek sıcaklık / Hata durumu göstergesi

Bu gösterge (⚠️) elektrik kesintisi, yüksek sıcaklık uyarısı ve hata uyarılarında yanar. Dondurucu bölme sıcaklığı dondurulmuş besinler için kritik seviyeye kadar ısındığında dondurucu bölme sıcaklığının ulaştığı en sıcak değer, dijital göstergede yanıp söner.

Dondurucu bölmedeki gıdaları kontrol ediniz. Bu bir arıza değildir. Herhangi bir düğmeye veya yüksek sıcaklık uyarısı sonlandırma tuşuna basılarak uyarı silinebilir. (Herhangi bir düğmeye basımla iptal her modelde geçerli değildir.)

Ayrıca bir sensör arızası olduğunda, bu gösterge (⚠️) yanar. Bu göstergenin yanması ile birlikte, sıcaklık göstergesinde dönüşümlü olarak "E" ve "1,2,3..." gibi rakamlar görüntülenir. Göstergedeki bu rakamlar, servis personeline hata hakkında bilgi verir.

3. Enerji tasarrufu (ekran kapalı)
Ürünün kapılarının açılıp kapanmadığı zamanlarda enerji tasarrufu fonksiyonu otomatik olarak devreye girer ve enerji tasarrufu simgesi yanar.

Enerji tasarrufu fonksiyonu etkinleştirildiğinde enerji tasarrufu simgesi dışında ekrandaki tüm simgeler söner. Enerji tasarrufu fonksiyonu etkinken herhangi bir düğmeye basılır ya da kapı açılırsa, enerji tasarrufu fonksiyonundan çıkılır ve ekrandaki simgeler normale döner.

Enerji tasarrufu fonksiyonu fabrika çıkışı aktif bir fonksiyondur, iptal edilemez.

4. Hızlı soğutma

Hızlı soğutma fonksiyonu açık olduğunda hızlı soğut göstergesi yanar (❄️) ve soğutucu bölme sıcaklık göstergesi değeri 1 olarak görüntülenir. Bu fonksiyonu iptal etmek için tekrar Hızlı soğut düğmesine basın. Hızlı soğut göstergesi sönecek ve normal ayarlara geri dönecektir. Siz iptal etmezseniz hızlı soğutma fonksiyonu 1 saat sonra otomatik olarak kendini iptal eder. Çok miktarda taze yiyecek soğutmak istiyorsanız, yiyecekleri soğutucu bölmeye koymadan önce hızlı soğut düğmesine basın.

5. Tatil fonksiyonu

Tatil fonksiyonunu aktive etmek için düğmeye (🏠)3 saniye basın, tatil modu göstergesi (🏠) devreye girer. Tatil fonksiyonu aktif olduğunda, soğutucu bölmesi sıcaklık göstergesinde "- -" ibaresi görünür ve soğutucu bölmesinde hiçbir aktif soğutma işlemi gerçekleştirilmez. Bu fonksiyonda, yiyeceklerinizi soğutucu bölmesinde tutmanız uygun değildir. Diğer bölmeler, bunlar için ayarlanmış sıcaklıklara göre soğutulmaya devam edecektir.

Bu fonksiyonu iptal etmek için tekrar **tatil** fonksiyonu düğmesine basın.

6. Soğutucu bölme sıcaklık ayarı

Düğmeye basıldığında soğutucu bölme sıcaklığı sırayla 8,7,6,5,4,3,2 ve 1 değerlerine ayarlanabilir. (🌡️)

7.1 Enerji tasarrufu (ekran kapalı)

Bu düğmeye (⏻)bastığınızda enerji tasarrufu simgesi (⏻) yanar ve Enerji tasarrufu fonksiyonu devreye girer. Enerji tasarrufu fonksiyonu etkinleştirildiğinde enerji tasarrufu simgesi dışında ekrandaki tüm simgeler söner. Enerji tasarrufu fonksiyonu etkinken herhangi bir düğmeye basılır ya da kapı açılırsa, enerji tasarrufu fonksiyonundan çıkılır ve ekrandaki simgeler

Ürünün kullanımı

normale döner. Bu düğmeye (—)tekrar basarsanız, enerji tasarrufu simgesi söner ve enerji tasarrufu fonksiyonu devre dışı bırakılır.

7. 2 Yüksek Sıcaklık Uyarısı sonlandırma:

Elektrik kesintisi/yüksek sıcaklık alarmı durumunda dondurucu bölme gıdaları kontrol edildikten sonra gösterge üzerindeki herhangi bir düğmeye veya yüksek sıcaklık uyarısı sonlandırma tuşuna basılarak 1sn basılarak uyarı silinebilir.

Not: Herhangi bir düğmeye basımla iptal her modelde geçerli değildir.

8. Tuş kilidi

3 saniye boyunca eş zamanlı olarak tuş kilidi düğmesine (🔒)basın. Tuş kilidi simgesinin (🔒) ışığı yanar ve tuş kilidi modu etkinleşir. Tuş kilidi modu etkin olduğunda düğmeler çalışmaz. 3 saniye boyunca eş zamanlı olarak tekrar Tuş kilidi düğmesine basın. Tuş kilidi simgesinin ışığı söner ve tuş kilidi modundan çıkarılır.

Eğer buzdolabının sıcaklık ayarının değiştirilmesini engellemek isterseniz **tuş kilidi** düğmesine basın.(🔒)

9. Eko fuzzy

Eko fuzzy fonksiyonunu etkinleştirmek için eko fuzzy düğmesine 1 saniye boyunca basılı tutun. Fonksiyon aktifken dondurucu en az 6 saat sonra en ekonomik moda çalışmaya başlayacak ve ekonomik kullanım göstergesi yanacaktır.(🌿) Eko fuzzy fonksiyonunu devre dışı bırakmak için eko fuzzy fonksiyonu düğmesine 3 saniye boyunca basılı tutun.

Bu gösterge eko fuzzy fonksiyonu aktifken 6 saat sonra yanar.

10. Dondurucu bölme sıcaklık ayarı

Dondurucu bölme için sıcaklık ayarı yapılır.(📺) düğmeye basıldığında dondurucu bölme sıcaklığı -18, -19, -20, -21, -22, -23 ve -24 değerlerine ayarlanabilir.

11. Hızlı dondurma

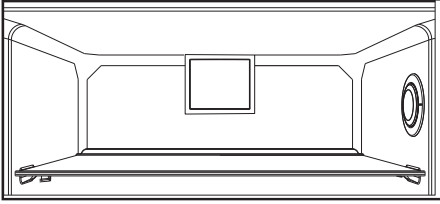
Hızlı dondurma işlemi için düğmeye basın, hızlı dondurma göstergesi (❄️) devreye girecektir.

Hızlı dondurma fonksiyonu açık olduğunda hızlı dondur göstergesi yanar ve dondurucu bölme sıcaklık göstergesi -27 olarak görüntülenir. Bu fonksiyonu iptal etmek için tekrar hızlı dondur düğmesine (❄️)basın. Hızlı dondur göstergesi sönecek ve normal ayarlara geri dönülecektir. Siz iptal etmezseniz hızlı dondurma fonksiyonu 32 saat sonra otomatik olarak kendini iptal eder. Çok miktarda taze yiyecek dondurmak istiyorsanız, yiyecekleri dondurucu bölmeye koymadan önce hızlı dondur düğmesine basın.

Ürünün kullanımı

5.1.Fan

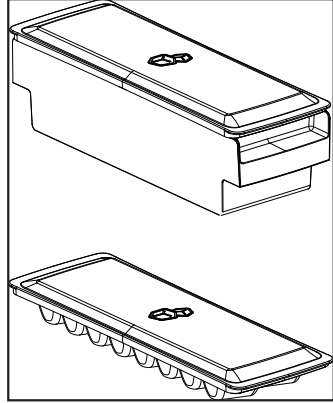
Fan buzdolabınızın içindeki soğuk havanın homojen olarak dağılmasını ve dolaşmasını sağlamak için tasarlanmıştır. Fanın çalışma zamanı ürününüzün özelliğine göre farklılık gösterebilir. Bazı ürünlerde fan sadece kompresör ile birlikte çalışırken, bazılarında soğutma ihtiyacına göre çalışacağı zamanı kontrol sistemi belirler.



5.2.Buz kabı

(Bu özellik opsiyoneldir)

- Buz kabını dondurucu bölmeden çıkarın.
- Buz kabını suyla doldurun.
- Buz kabını dondurucu bölmeye yerleştirin. Yaklaşık iki saat sonra buz hazırdır.
- Buz kabını dondurucu bölmeden çıkartıp buzları servis edeceğiniz kabin üzerinde hafifçe bükün. Buzlar kolayca servis kabına dökülecektir.



Ürünün kullanımı

5.3. Sebzelik

(Bu özellik opsiyoneldir)

Ürünün sebzeliği, özellikle sebzelerin nemini kaybetmeden taze olarak korunması için tasarlanmıştır. Bu amaçla, sebzeliğin genelinde soğuk hava dolaşımı yoğunlaştırılmıştır.

5.4.Sıfır derece bölümü

(Bu özellik opsiyoneldir)

Bu bölmeyi daha düşük sıcaklıkta saklanması gereken şarküteri ürünlerini veya hemen tüketileceğiniz et ürünlerini saklamak için kullanın.

Sıfır derece bölümü, buzdolabınızda süt mamülleri, et, balık veya tavuk gibi gıdaların ideal saklama koşullarında saklanabileceği en soğuk yerdir. Sebze ve/veya meyveler bu bölümde saklanmamalıdır.

5.5.HerbBox/HerbFresh

(Bu özellik opsiyoneldir)

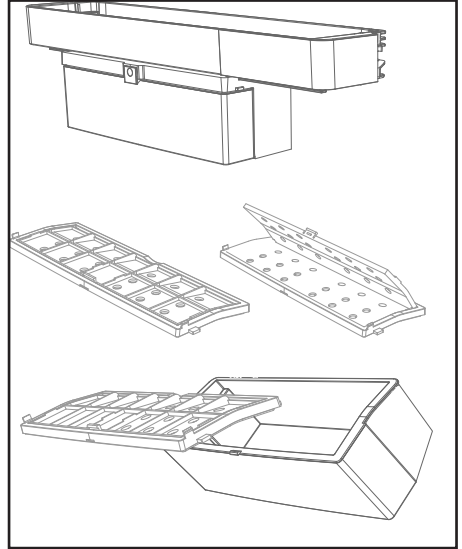
Film muhafazasını HerbBox/ HerbFresh+'dan çıkarınız.

Filmi torbasından çıkararak şekildeki gibi film muhafazasının içine yerleştiriniz.

Muhafazayı kapatarak tekrar HerbBox/ HerbFresh+ ünitesine yerleştiriniz.

HerbBox-HerbFresh+ bölmeleri, özellikle hassas koşullarda saklanması gereken ot çeşitlerinin depolanması için idealdir. Poşetinden çıkarılmış yeşilliklerinizi (maydanoz, dereotu vb.) bu bölmede yatay konumda daha uzun süre taze olarak saklayabilirsiniz.

Filmin 6 ayda bir değiştirilmesi gerekmektedir.



Ürünün kullanımı

5.6.Hareketli kapı rafı

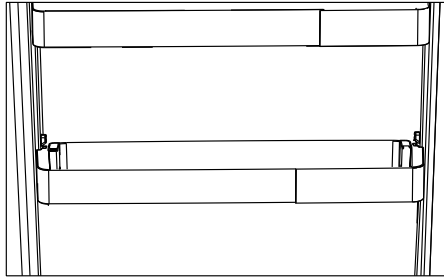
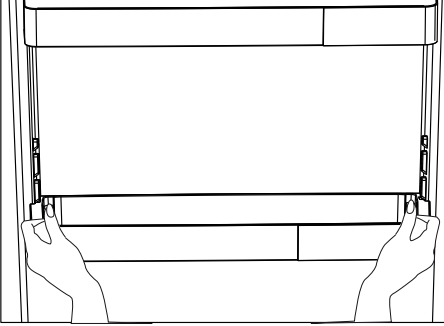
(Bu özellik opsiyoneldir)

Hareketli Kapı Rafı, 3 ayrı pozisyonda sabitlenebilmektedir.

Rafı hareket ettirmek için kenarlarda görülen butonlara aynı oranda basınız. Raf, hareket edebilir duruma gelecektir.

Rafı aşağı ya da yukarı hareket ettiriniz.

Rafı istediğiniz konuma getirdiğinizde butonları bırakınız. Raf, butonları bıraktığınız yerde tekrar sabitlenecektir.

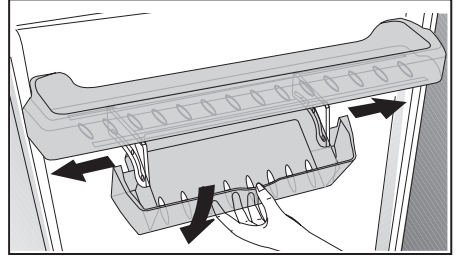


5.7.Kayar saklama kabı

(Bu özellik opsiyoneldir)

Bu aksesuar kapı raflarının kullanım hacmini arttırmak için tasarlanmıştır.

Sağa ve sola hareket etme özelliği sayesinde bir alttaki şişe rafına koyduğunuz uzun şişe, kavanoz veya kutuları rahatlıkla yerleştirebilmenizi sağlar.



Ürünün kullanımı

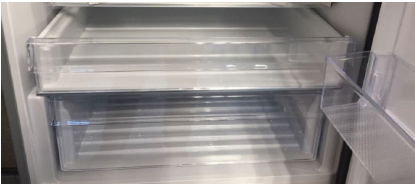
5.8. Ürünün ikinci kat sebzelik kullanımı



Şekil 1.
K70560 ürünün ikinci kat sebzeliğinde şekilde görüldüğü gibi 2 adet stoper bulunmaktadır.



Şekil 2.
İkinci kat sebzelik kapalı konumda iken şekilde 2'deki görünmektedir.



Şekil 3.
Kapı 90° açık durumda, ikinci kat sebzelik öncelikle şekilde 3'te görüldüğü gibi, birinci stopere kadar çekilmelidir. Çekmecenin daha fazla açık olduğu durum için öncelikle kapı max.seviyede açılmalı ve şekilde 4 te görüldüğü gibi, en alttaki şişe rafı çıkarılmalıdır. Sonrasında da şekilde 5 te görüldüğü gibi, ikinci kat sebzelik, birinci stoperden kurtulacak şekilde yaklaşık 5 mm yukarı kaldırılmalıdır.



Şekil 4.
Kaldırma işleminden sonra, ikinci kat sebzelik şekilde 5'te görüldüğü gibi, ikinci stopere kadar çekilmelidir.



Şekil 5.

Ürünün kullanımı

5.9. Nem kontrollü sebzelik

(Bu özellik opsiyoneldir)

Nem kontrollü sebzelik özelliği ile sebze ve meyvelerin nem oranları kontrol altında tutulmakta ve gıdaların daha uzun süre taze kalmaları sağlanmaktadır. Marul, ıspanak gibi yapraklı sebzeleri ve nem kaybına duyarlı benzer sebzeleri, kökleri üzerinde dik değil, mümkün mertebe yatay konumda sebzeliklere yerleştirmenizi tavsiye ederiz.

Sebzelerin yerleştirilmesi sürecinde sebzelerin özgül ağırlıklarının göz önünde bulundurup, ağır ve sert sebzeleri altta, hafif ve yumuşak sebzeleri üstte kalacak şekilde konumlandırınız.

Sebzelik içerisinde sebzeleri kesinlikle poşet içinde bırakmayınız. Sebzelerin poşet içinde kalmaları, kısa sürede çürümelerine neden olur. Hijyen açısından diğer sebzeler ile temasın tercih edilmediği durumlarda poşet yerine, belirli bir gözenekliliğe sahip kağıt vb. ambalaj malzemeleri kullanınız. Elma başta olmak üzere, etilen gazı üretimi yüksek olan armut, kayısı, şeftali gibi meyveleri, diğer sebze-meyveler ile aynı sebzelik içerisine yerleştirmeyiniz. Bu meyvelerden açığa çıkan etilen gazı, diğer sebze-meyvelerinizin daha hızlı olgunlaşmasına ve daha kısa sürede çürümelerine neden olabilir.

5.10. Yumurtalık

Yumurtalığı istediğiniz kapı veya gövde rafına koyabilirsiniz. Gövde rafına koyulacaksa daha soğuk alt rafların tercih edilmesi önerilir.



Yumurtalığı kesinlikle dondurucu bölmeye koymayın.

5.11. Otomatik buz makinası

(Bu özellik opsiyoneldir)

Otomatik buz makinası, buzdolabında kolayca buz yapmanızı sağlar. Buz makinasından buz elde etmek için soğutucu bölmedeki su tankını çıkarın, suyla doldurun ve yerine takın.

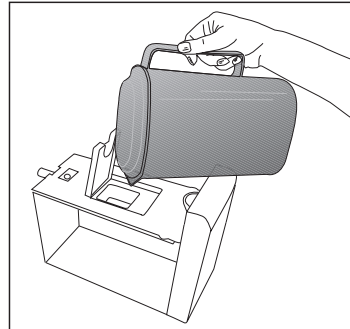
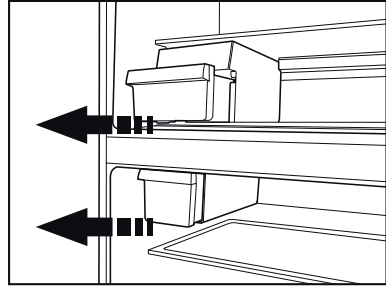
İlk buzlar yaklaşık 2 saat içinde dondurucu bölmedeki Buz makinası çekmecesinde hazır olacaktır.

Su tankı tamamıyla dolu yerleştirildikten boşalana kadar yaklaşık 60-70 küp buz elde edilebilir.

Su tankındaki su 2-3 hafta beklediye değiştirilmelidir.



Otomatik buz makineli ürünlerde, buz dökme esnasında ses oluşabilir. Oluşan bu ses normal olup, hata belirtisi değildir.



5.12. Buzmatik ve Buz Saklama Kabı

(Bazı Modellerde)

Buzmatik'in kullanılması

Buzmatığı su ile doldurup yerine koyunuz. Yaklaşık iki saat sonunda buzlarınız hazırdir. Buz almak için buzmatığı yerinden çıkarmayınız.

Buz haznelerinin üzerindeki düğmeleri 90° sağı çeviriniz.

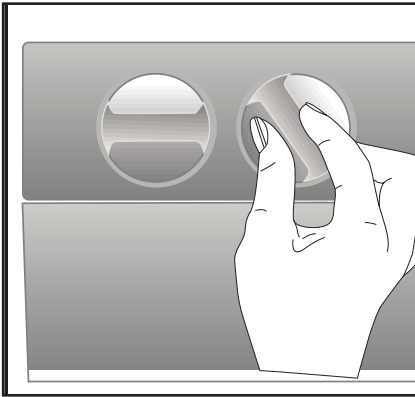
Buz haznelerindeki buzlar alltaki buz saklama kabına dökülecektir.

Daha sonra buz saklama kabını çıkarıp buzları servis yapabilirsiniz.

Dilerseniz buzları, buz saklama kabında bekletebilirsiniz.

Buz saklama kabı

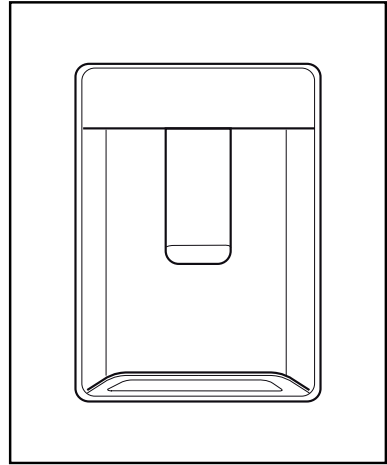
Sadece buz biriktirmek içindir. İçinde su dondurmayınız. Aksi takdirde kırılır.



5.13. Su pınarı

(Bu özellik opsiyoneldir)

Su pınarı, dolabınızın kapısını açmadan soğuk suya ulaşmaya dayalı son derece kullanışlı bir özelliktir. Buzdolabınızın kapısını sık açmanız gerekmediğı için elektrik tasarrufu sağlamış olursunuz.



5.14. Su Pınarının Kullanılması

Su pınarınızın kolunu bardağınızla ittirin. Kolu bıraktığınızda pınarın çalışması durur.

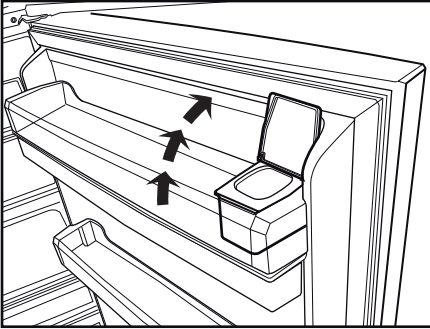
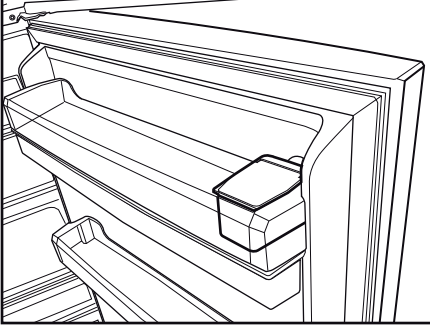
Su pınarını çalıştırırken kola tam basıldığında maksimum akış sağlanır. Pınardan ne kadar su aktığıının, kola hangi oranda bastırıldığına bağlı olduğunu lütfen unutmayın.

Bardağınızdaki/kabınızdaki su seviyesi yükseldikçe taşmayı önlemek için kol üzerindeki baskı miktarını hafifçe azaltın. Kola az miktarda basarsanız su damlayacaktır; bu tamamen normaldir ve bir arıza değildir.

Ürünün kullanımı

Su pınarının su deposunun doldurulması

Su deposu doldurma haznesi kapı rafının içindedir. Haznenin kapağını açarak saf ve temiz içme suyunu doldurabilirsiniz. Sonrasında kapağı tekrar kapatınız



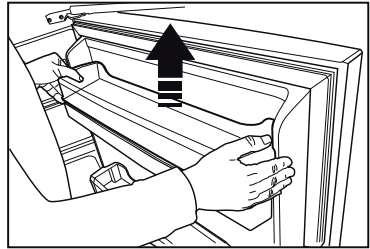
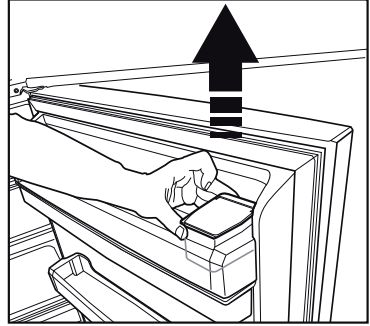
Dikkat!

- Su deposuna su dışında, meyve suyu, karbonatlı gazlı içecekler, alkollü içecekler gibi su pınarıyla kullanıma uygun olmayan başka bir sıvı doldurmayın. Bu tür sıvılar kullanılırsa su pınarı arızalanacak ve onarılamaz hasar meydana gelecektir. Garanti, bu tür kullanımları kapsamaz. Bu tür içecek / sıvılardaki bazı kimyasal maddeler ve katkı maddeleri de su deposu malzemesine zarar verebilir.
- Sadece temiz ve saf içme suyu kullanın.

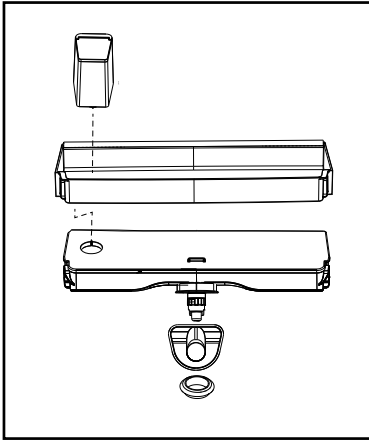
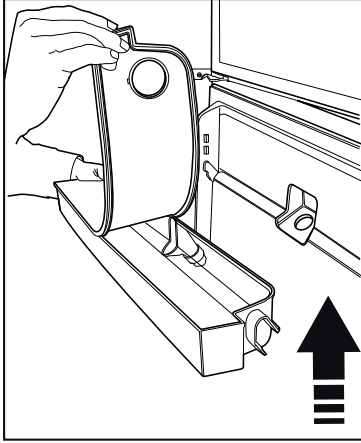
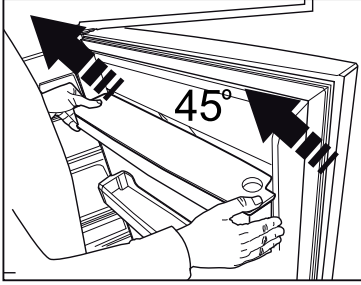
- Su deposunun kapasitesi 3 litredir, aşırı doldurmayın.
- Su pınarı kolunu sert bir bardakla ittin. Plastik atılabilir bardak kullanıyorsanız kolu, bardağın arkasından parmaklarınızla ittin.

5.15. Su deposunun temizlenmesi

- Kapı rafı içindeki su doldurma haznesini çıkarın.
- Kapı rafını her iki tarafından tutarak yerinden çıkarın.
- Su deposunu her iki tarafından tutarak 45 derece açı ile yerinden çıkarın.
- Su deposu kapağını çıkararak temizleyin.



Ürünün kullanımı



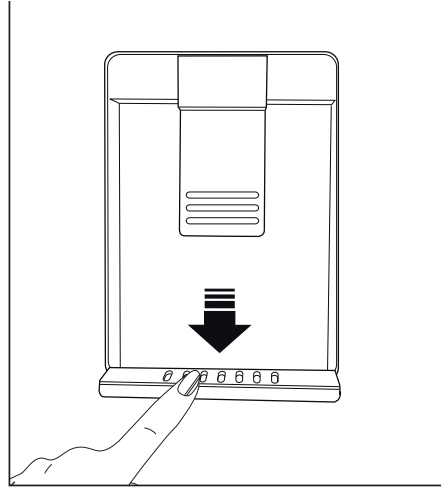
Su deposu ve su pınarı bileşenleri bulaşık makinesinde yıkanmamalıdır.

5.16. Su tepsi

Su pınarı kullanılırken damlayan su, damlama tepsisinde birikir.

Plastik süzgeç parçasını şemada gösterildiği gibi çıkartın.

Kuru ve temiz bir bez ile biriken suyu temizleyin



Ürünün kullanımı

5.17. Taze yiyeceklerin dondurulması

- Gıdaların kalitesinin korunabilmesi için dondurucu bölmeye konulduğunda mümkün olduğunca hızlı dondurulmalıdır, bunun için hızlı dondurma özelliğini kullanın.
- Gıdaları tazeyken dondurmanız halinde, dondurucu bölmede daha uzun saklayabilirsiniz.
- Dondurulacak gıdaları paketleyerek, hava almayacak şekilde ağızlarını iyice kapatın.
- Gıdalarınızı dondurucuya koymadan önce paketlemeye dikkat edin. Klasik ambalaj kağıtları yerine, dondurucu kaplarını, folyolarını ve nem geçirmeyen kağıdı, plastik torba veya diğer paketleme malzemelerini kullanın.



Dondurucu bölmelerindeki buzlar otomatik olarak çözülür.

- Dondurmadan önce her besin paketini, tarih yazarak etiketleyin. Dondurucunuzu her açtığınızda, her besinin tazeliğini bu şekilde ayırt edebilirsiniz. Daha önce dondurulan

besinleri ön tarafta saklayarak ilk olarak kullanılmasını sağlayın.

- Dondurulmuş gıdalar çözüldükten sonra derhal kullanılmalı ve tekrar dondurulmamalıdır.
- Çok fazla miktarda yiyeceği bir seferde dondurmayın.

5.18. Donmuş gıdaların saklanmasıyla ilgili tavsiyeler

Bölüm en az -18°C dereceye ayarlı olmalıdır.

1. Ürünleri satın aldıktan sonra çözülmesine fırsat vermeden, olabildiğince kısa süre içinde dondurucuya koyun.
2. Ürünü dondurmadan önce paketin üzerindeki “Son Kullanma” tarihinin geçmediğinden emin olmak için kontrol edin.
3. Gıda ambalajının hasarlı olmamasına dikkat edin.

5.19. Derin dondurucu bilgileri

IEC 62552 standartlarına göre, her 100 litre dondurucu bölme hacmi için ürünün 25°C oda sıcaklığında 4,5 kg'lık gıda maddesini -18°C veya daha düşük sıcaklıklarda 24 saatte dondurabilmesini gerektirir.

Dondurucu Bölmesi Ayarı	Soğutucu Bölmesi Ayarı	Açıklamalar
-18°C	4°C	Bu, normal tavsiye edilen ayardır.
-20,-22 veya -24°C	4°C	Bu ayarlar, ortam sıcaklığı 30°C'yi geçtiğinde tavsiye edilir.
Hızlı Dondur	4°C	Yiyeceklerinizi kısa zamanda dondurmak istediğinizde kullanın. İşlem bittiği zaman ürününüz önceki konumuna geri dönecektir.
-18°C veya daha soğuk	2°C	Ortamin sıcak olması veya kapının sık açılıp kapanmasından dolayı soğutucu bölmenizin yeterince soğuk olmadığını düşünüyorsanız, bu ayarları kullanın.

Ürünün kullanımı

Gıda maddelerinin uzun süre korunması ancak -18° C ve daha düşük sıcaklıkta mümkündür.

Gıda maddelerinin tazeliğini (derin dondurucuda -18° C ve daha düşük sıcaklıklarda) aylarca koruyabilirsiniz. Dondurulacak gıda maddeleri daha önce dondurulan yiyeceklerin kısmen çözümlerini önlemek için onlarla temas ettirilmemelidir.

Sebzelerin dondurulmuş halde depolama sürelerini uzatmak için haşlayın ve suyunu süzün. Süzdükten sonra hava geçirmeyen ambalajlara koyun ve dondurucuya yerleştirin. Muz, domates, marul, kereviz, haşlanmış yumurta, patates vb. besinler dondurulmaya uygun değildir. Bu besinlerin dondurulması durumunda sadece besin değerleri ve yeme kaliteleri olumsuz etkilenecektir. İnsan sağlığını tehdit eden bir bozulma söz konusu değildir.

5.20. Gıdaların yerleştirilmesi

Dondurucu bölme rafları	Et, balık, dondurma, sebze vb. gibi farklı donmuş gıdalar.
Soğutucu bölme rafları	Tencere, kapalı tabak ve kapalı kaplardaki gıdalar, yumurta (kapalı kaptaki)
Soğutucu bölme kapı rafları	Küçük ve paketlenmiş gıda ya da içecekler
Sebzelik	Sebzeler ve meyveler
Taze gıda bölmesi	Şarküteri ürünleri (kahvaltılık ürünler ,kısa sürede tüketilecek et ürünleri)

5.21. Kapı açık uyarısı

(Bu özellik opsiyoneldir)

Ürününüzün kapısı en az 1 dakika süre açık kaldığında uyarı sesi duyulur. Kapı kapatıldığında veya varsa, ekran butonlarından herhangi birine basıldığında bu ses kesilir.

Kapı açık uyarısı hem sesli hem de görsel olarak kullanıcıya gösterilir. Uyarı 10 dk boyunca devam ettiği takdirde iç aydınlatmalar kapanır.

5.22. Kapı açılış yönü değişikliği

Kullandığınız yere göre buzdolabınızın kapı açılış yönü değiştirilebilir. Buna ihtiyaç duyduğunuzda mutlaka size en yakın Yetkili Servis'e başvurunuz.

Yukarıdaki açıklama genel bir ifadedir.

5.23. Aydınlatma lambası

Aydınlatma lambası olarak led tipi lamba kullanılmaktadır. Bu lamba ile ilgili herhangi bir sorunda yetkili servisi çağırın.

Bu cihazda kullanılan lamba(lar) evde aydınlatma amaçlı kullanılamaz. Bu lambanın kullanım amacı güvenli ve rahat bir şekilde buzdolabı / dondurucu besinleri yerleştirmek için kullanıcıya yardımcı olmaktır.

Ürünün düzenli temizlenmesi halinde kullanım ömrü uzar



UYARI: Buzdolabınızı temizlemeden önce elektrik bağlantısını kesin.

- Temizlik için keskin ve aşındırıcı aletler, sabun, ev temizlik maddeleri, deterjan, gaz, benzin, cila vb. maddeler kullanmayın.
- Bir çay kaşığı karbonatı yarım litre suda eritin. Bir bezi bu sıvıyla ıslatıp iyice sıkın. Bu bezle cihazınızın içini silin ve ardından iyice kurulayın.
- Lamba muhafazasına ve diğer elektrikli kısımlara su girmemesine dikkat edin.
- Kapıyı nemli bir bez ile temizleyin. Kapı ve gövde raflarını çıkarmak için içindikilerin tümünü alın. Kapı raflarını yukarı doğru kaldırarak çıkarın. Temizleyip kuruladıktan sonra yukarıdan aşağıya doğru kaydırarak yerine takın.
- Ürünün dış yüzey temizliğinde ve krom kaplı parçaların temizliğinde asla klor içeren su ya da temizlik maddesi kullanmayınız. Klor, bu tür metal yüzeylerde paslanmaya neden olur.
- Plastik parça üzerindeki baskıların kalkmaması ve deforme olmaması için keskin, aşındırıcı aletler, sabun, ev temizlik maddeleri, deterjan, gaz, benzin, cila vb. maddeler kullanmayın. Temizlik için ılık su ile yumuşak bez kullanın ve kurulayın.

6.1. Kötü kokuların önlenmesi

Ürününüzün üretiminde kokuya neden olacak hiçbir madde kullanılmamaktadır. Ancak uygun olmayan yiyecek saklamaya ve ürün iç yüzeyinin gerektiği şekilde temizlenmemesine bağlı olarak koku ortaya çıkabilir.

Bu sorunu önlemek için 15 günde bir karbonatlı suyla temizleyin.

- Yiyecekleri kapalı kaplarda saklayın. Ağzı açık saklanan gıdalardan yayılan mikroorganizmalar kötü kokuya neden olur.
- Saklama süresi dolan ve bozulan gıdaları kesintikle buzdolabınızda saklamayın.



Çay bilinen en iyi koku alıcılarından biridir. Demlemiş olduğunuz çay posasını ağzı açık bir kap içinde ürünün içine yerleştirin ve en geç 12 saat sonra alın. Çay posasını ürünün içinde 12 saatten fazla tutarsanız, kokuya sebep olan organizmaları bünyesinde toplayacağı için kokunun kaynağı haline gelebilir.

6.2. Plastik yüzeylerin korunması

Plastik yüzeylere yağ dökülmesi durumunda yüzeye zarar verebileceği için ılık suyla hemen temizlenmelidir.

Bakım ve temizlik

6.3.Kapı camları

Camların üzerindeki koruyucu folyoyu çıkartınız.

Camların yüzeyinde bir kaplama vardır. Bu kaplama leke oluşumunu en aza indiren ve oluşan lekelerin ve kirlerin kolay temizlenmesini sağlayan bir kaplamadır. Kaplama ile korunmamış camlar, kısa sürede ve kolayca, lekelenmeye ve fiziksel hasara yol açan kireç taşı, mineral tuzları, yanmamış hidrokarbonlar, metal oksitler ve silikonlar gibi organik veya anorganik, hava ve su kökenli kirlenici etkenlerin kalıcı olarak bağlanmasına maruz kalabilir.Düzenli yıkamaya rağmen camın temiz tutulması, imkansız olmasada çok zor hale gelir.Bunun sonucu olarak, camın berraklığı ve görünümü bozulur. Sert ve aşındırıcı temizleme yöntemleri ve bileşikleri bu kusurları daha da arttırır ve bozulma sürecini hızlandırır.

Rutin temizlik işlemleri için *alkali ve aşındırıcı olmayan, su bazlı temizlik ürünleri kullanılması gerekir.

Bu kaplamanın ömrünün kalıcı olabilmesi için temizlik sırasında alkali ve aşındırıcı olan maddeler kullanılmamalıdır.

Bu camların darbelere ve kırılmaya karşı dayanıklılıklarını arttırmak için temperleme işlemi uygulanmıştır.

Ayrıca bu camlara ek güvenlik olarak, kırılması durumunda çevreye zarar vermemesi için arka yüzeylerine güvenlik filmi uygulanmıştır.

*Alkali, suda çözüldüğünde hidroksit iyonları (OH^-) oluşturan bir bazdır.

Li (Lityum), Na (Sodyum), K (Potasyum) Rb (Rubidyum), Cs (Sezyum) ile yapay ve radyoaktif Fr (Frensiyum) metallerine ALKALİ METALLER denir.

Servis çağırmadan önce, bu listeyi gözden geçirin. Bunu yapmak sizi zaman ve para kaybından kurtarır. Bu liste sık rastlanabilecek, hatalı işçiliğe ya da malzeme kullanımına bağlı olmayan şikayetleri içerir. Bahsedilen bazı özellikler ürününüzde olmayabilir.

Buzdolabı çalışmıyor.

- Fiş prize tam oturmamıştır. >>> Fişi prize tam oturacak şekilde takın.
- Ürünün bağlandığı prizin sigortası ya da ana sigorta atmıştır. >>> Sigortayı kontrol edin.

Soğutucu bölmenin (MULTI ZONE, COOL CONTROL ve FLEXI ZONE) yan duvarında terleme.

- Ortam çok soğuktur. >>> Ürünü sıcaklığın -5°C'nin altına düştüğü ortamlara kurmayın.
- Kapı çok sık açılıp kapanmıştır. >>> Ürünün kapısını çok sık açıp kapamamaya dikkat edin.
- Ortam çok nemlidir. >>> Ürünü çok nemli ortamlara kurmayın.
- Sıvı içeren yiyecekler açık kaplarda saklanıyor olabilir. >>> Sıvı içeren yiyecekleri kapalı kaplarda saklayın.
- Ürünün kapısı açık kalmıştır. >>> Ürünün kapısını uzun süre açık tutmayın.
- Termostat çok soğuk bir değere ayarlanmıştır. >>> Termostatı uygun değere ayarlayın.

Kompresör çalışmıyor

- Ani elektrik kesilmesinde veya fişin çıkarılıp takılmasında, ürün soğutma sistemindeki gazın basıncı henüz dengelenmemiş olduğu için kompresör koruyucu termiği atar. Yaklaşık 6 dakika sonra ürün çalışmaya başlayacaktır. Bu süre sonunda ürün çalışmaya başlamazsa servis çağırın.
- Buz çözme devresindedir. >>> Tam otomatik buz çözme yapan bir ürün için bu normaldir. Buz çözme döngüsü periyodik olarak gerçekleşir.
- Ürünün fişi prize takılı değildir. >>> Fişin prize takılı olduğundan emin olun.
- Sıcaklık ayarları doğru yapılmamıştır. >>> Uygun sıcaklık ayarını seçin.
- Elektrik kesilmiştir. >>> Elektrik geldiğinde ürün normal şekilde çalışmaya devam edecektir.

Buzdolabı çalışırken çalışma sesi artıyor.

- Ortam sıcaklığının değişmesine bağlı olarak ürünün çalışma performansı değişebilir. Bu normaldir ve bir arıza değildir.

Buzdolabı çok sık ya da çok uzun süre çalışıyor.

- Yeni ürün, eskisinden daha geniş olabilir. Daha büyük ürünler daha uzun süre çalışır.
- Oda sıcaklığı yüksek olabilir. >>> Sıcak ortamlarda daha uzun süre çalışması normaldir.
- Ürünün fişi daha yeni takılmış ya da yeni yiyecek koyulmuş olabilir. >>> Fiş yeni takıldığında ya da yeni yiyecek konulduğunda ürünün ayarlanan sıcaklığa ulaşması daha uzun zaman alır. Bu durum normaldir.
- Ürüne yakın zamanda fazla miktarlarda sıcak yemek konmuş olabilir. >>> Ürüne sıcak yemek koymayın.
- Kapılar sık sık açılmış ya da uzun süre açık kalmıştır. >>> İçeri giren sıcak hava ürünün daha uzun çalışmasına neden olur. Kapıları çok sık açmayın.
- Dondurucu ya da soğutucu kapısı aralık kalmış olabilir. >>> Kapıların tamamen kapalı olup olmadığını kontrol edin.
- Ürün çok düşük bir sıcaklığa ayarlanmıştır. >>> Ürünün sıcaklığını daha yüksek bir dereceye ayarlayın ve bu sıcaklığa ulaşmasını bekleyin.
- Soğutucu ya da dondurucu kapı contası kirlenmiş, eskimiş, kırılmış ya da tam oturmamış olabilir. >>> Contayı temizleyin ya da değiştirin. Hasarlı / kopuk kapı contası ürünün mevcut sıcaklığı korumak için daha uzun süre çalışmasına neden olur.

Sorun giderme

Dondurucu sıcaklığı çok düşük ama soğutucu sıcaklığı yeterli.

- Dondurucu bölme sıcaklığı çok düşük bir değere ayarlanmıştır. >>> Dondurucu bölme sıcaklığını daha yüksek bir dereceye ayarlayıp kontrol edin.

Soğutucu sıcaklığı çok düşük ama dondurucu sıcaklığı yeterli.

- Soğutucu bölme sıcaklığı çok düşük bir değere ayarlanmıştır. >>> Soğutucu bölme sıcaklığını daha yüksek bir dereceye ayarlayıp kontrol edin.

Soğutucu bölme çekmecelerinde saklanan yiyecekler donuyor.

- Soğutucu bölme sıcaklığı çok düşük bir değere ayarlanmıştır. >>> Soğutucu bölme sıcaklığını daha yüksek bir değere ayarlayıp kontrol edin.

Soğutucu ya da dondurucudaki sıcaklık çok yüksek.

- Soğutucu bölme sıcaklığı çok yüksek bir değere ayarlanmış olabilir. >>> Soğutucu bölme sıcaklık ayarının dondurucu bölme sıcaklığı üzerinde etkisi vardır. Soğutucu ya da dondurucu bölme sıcaklığını değiştirerek ilgili bölmelerin sıcaklığı yeterli seviyeye gelene kadar bekleyin.
- Kapılar sık açılmış ya da uzun süre açık kalmıştır. >>> Kapıları çok sık açmayın.
- Kapı aralık olabilir. >>> Kapıyı tamamen kapayın.
- Ürünün fişi daha yeni takılmış ya da yeni yiyecek konulmuş olabilir. >>> Bu normaldir. Fiş yeni takıldığında ya da yeni yiyecek konulduğunda ürünün ayarlanan sıcaklığa ulaşması normalden daha uzun zaman alır.
- Ürüne yakın zamanda fazla miktarlarda sıcak yemek konmuş olabilir. >>> Ürüne sıcak yemek koymayın.

Sarsılma ya da gürültü.

- Zemin düz veya dayanıklı değildir. >>> Ürün yavaşça hareket ettirildiğinde sallanıyorsa ayaklarını ayarlayarak ürünü dengeleyin. Ayrıca zeminin ürünü taşıyabilecek kadar dayanıklı olmasına dikkat edin.
- Ürünün üzerine konulmuş eşyalar gürültü yapıyor olabilir. >>> Ürünün üzerinde bulunan eşyaları kaldırın.

Üründen sıvı akması, püskürmesi vb. sesler geliyor.

- Ürünün çalışma prensipleri gereği sıvı ve gaz akışları gerçekleşmektedir. >>> Bu normaldir ve bir arıza değildir.

Üründen rüzgar sesi geliyor.

- Ürünün soğutma işlemini gerçekleştirebilmesi için fan kullanılmaktadır. Bu normaldir ve bir arıza değildir.

Ürünün iç duvarlarında terleme oluyor.

- Havanın sıcak ve nemli olması buzlanmayı ve yoğunlaşmayı artırır. Bu normaldir ve bir arıza değildir.
- Kapılar sık açılmış ya da uzun süre açık kalmıştır. >>> Kapıları çok sık açmayın, açaksa kapayın.
- Kapı aralık olabilir. >>> Kapıyı tamamen kapayın.

Ürünün dışında ya da kapıların arasında terleme oluşuyor.

- Hava nemli olabilir, nemli havalarda bu gayet normaldir. >>> Nem azaldığında yoğunlaşma kaybolur.

Ürünün içi kötü kokuyor.

Sorun giderme

- **Düzenli temizlik yapılmamıştır.** >>> Ürünün içini sünger, ılık su veya karbonatlı suyla düzenli olarak temizleyin.
- **Bazı kaplar ya da paketleme malzemeleri koku yapabilir.** >>> Koku yapmayan kap ya da paketleme malzemesi kullanın.
- **Yiyecekler ürüne ağzı açık kaplarda konulmuştur.** >>> Yiyecekleri kapalı kaplarda saklayın. Ağzı açık saklanan yiyeceklerden yayılan mikroorganizmalar kötü kokulara neden olabilir.
- **Saklama süresi dolan ve bozulan yiyecekleri üründen çıkarın**

Kapı kapanmıyor.

- **Yiyecek paketleri kapının kapanmasını engelliyor olabilir.** >>> Kapıları engelleyen paketlerin yerlerini değiştirin.
- **Ürün zemin üstünde tamamen dik durmuyor olabilir.** >>> Ayaklarını ayarlayarak ürünü dengeleyin.
- **Zemin düz ya da sağlam değildir.** >>> Zeminin düz ve ürünü taşıyabilecek kadar sağlam olmasına dikkat edin.

Sebzelikler sıkışmış.

- **Yiyecekler çekmecenin üst bölümüne değiyor olabilir.** >>> Çekmecedeki yiyecekleri düzenleyin.

Ürününüzün Yüzeyinde Sıcaklık Varsa.

- **Ürününüz çalışırken, iki kapı arasında, yan panellerde ve arka ızgara bölgesinde yüksek sıcaklık görülebilir.** Bu normal bir durumdur ve herhangi bir servis ihtiyacı yoktur! Bu alanlara dokunurken dikkat edin.



UYARI: Bu bölümdeki talimatları uygulamanıza rağmen sorunu gideremezseniz ürünü satın aldığınız bayi ya da Yetkili Servise başvurun. Çalışmayan ürünü kendiniz onarmayı denemeyin.

FERAGATNAME/UYARI

Bazı (basit) arızalar; aşağıdaki talimatlar dahilinde yapılması şartıyla; herhangi bir güvenlik sorunu yaratmadan ya da güvenli olmayan kullanıma sebebiyet vermeden, nihai kullanıcılar tarafından tamir edilebilir. (“Kendim Tamir Etmek İstiyorum” bölümüne bakınız.)

Bu nedenle, “Kendim Tamir Etmek İstiyorum” bölümünde nihai kullanıcılar tarafından tamir edilebileceği belirtilmiş olan parçalar dışında, güvenlik sorunlarını önlemek amacıyla kesinlikle yetkili servis istasyonu tarafından tamir önerilir ve Altus ürün garantisinin devam edebilmesi için zorunludur.

KENDİM TAMİR ETMEK İSTİYORUM

Nihai kullanıcılar tarafından gerçekleştirilecek tamir işlemi şu yedek parçalar dahilinde yapılabilir: Kapı Kolları ve Kapı Menteşeleri, Kapı Contaları ve saklama için çevresel Tepsiler, Sepetler, Raflar. (Güncel yedek parça listesine 1 Mart 2021 itibariyle <http://www.altus.com.tr/destek.html> adresinden ulaşılabilir)

Ayrıca, ürün güvenliğini sağlamak ve ciddi yaralanma riskini önlemek için, tamir işlemi, kullanma kılavuzunda veya <http://www.altus.com.tr/destek.html> adresinde bulunan talimatlara göre yapılmalıdır. Güvenliğiniz için, herhangi bir tamir işlemi gerçekleştirmeden önce ürünün fişini çekin.

Nihai kullanıcılar tarafından, kullanma kılavuzlarında belirtilen ya da <http://www.altus.com.tr/destek.html> adresinde bulunan talimatlara uygun yapılmayan ve <http://www.altus.com.tr/destek.html> adresinden ulaşılan güncel parça listesinde yer alan parçalar dışındaki parçalara uygulanan tamir işlem ya da girişimleri nedeniyle oluşabilecek güvenlik sorunlarından Altus sorumlu tutulamaz. Böyle bir durumda Altus ürün garantisi geçersiz olacaktır.

Bu nedenle nihai kullanıcıların yukarıda belirtilen yedek parçalar dışında kalan parçalar için tamir işlemlerini kendilerinin gerçekleştirmekten kaçınmaları ve gereksinim olması durumunda yetkili servis istasyonuna başvurmaları şiddetle tavsiye edilir. Nihai kullanıcıların bu tür tamir girişimleri güvenlik sorunlarına neden olabilir; ürüne zarar verebilir ve sonrasında yangın, su baskını, elektrik çarpması ve ciddi kişisel yaralanmalara neden olabilir.

Listelenenlerle sınırlı olmamak kaydıyla, şu parçaların tamir işlemleri yetkili servis istasyonları tarafından yapılmalıdır: Kompresör, Soğutma devre elemanları, Ana kart, İnverter kart, Ekran kartı vb.

Üretici/satıcı, son kullanıcıların yukarıda belirtilenlere uygun davranmadığı herhangi bir durumdan sorumlu tutulamaz.

Müşteri Hizmetleri

Müşteri Memnuniyeti Politikası

- Müşterilerimizin istek ve önerilerini her kanaldan karşılamaktan mutluluk duyarız.
- Kanallarımız:
 - * Çağrı Merkezimiz:
 - 0850 210 0 888
 - (Sabit telefonlardan veya cep telefonlarından alan kodu çevirmeden arayın*)
 - * Diğer Numaramız
 - 0216 585 8 888
 - Çağrı Merkezimiz haftanın 7 günü 24 saat hizmet vermektedir.
 - Çağrı Merkezimiz ile yaptığınız görüşmeler iletişim hizmeti aldığınız operatör firma tarafından sizin için tanımlanan tarifeye göre ücretlendirilir.
 - Sabit veya cep telefonlarınızdan alan kodu tuşlamadan çağrı merkezi numaramızı arayarak ürününüz ile ilgili arzu ettiğiniz hizmeti talep edebilirsiniz.
 - * Whatsapp Numaramız: 0544 444 08 88
 - * Faks Numaramız: 0216 423 2353
- * Web Adresimiz:
 - www.altus.com.tr
- * e-posta Adresimiz:
 - musteri.hizmetleri@altus.com.tr
- * Sosyal Medya Hesaplarımız:
 - <https://www.facebook.com/altustr/>
 - https://www.youtube.com/channel/UCI88QUQrXu4MR6aX_ctdZg
- * Posta Adresimiz:
 - Arçelik A.Ş. Karaağaç Caddesi No:2-6,34445, Söğütözü / İSTANBUL
 - * Bayilerimiz,
 - <http://www.altus.com.tr/yetkili-saticilar.html>
 - * Yetkili Servislerimiz,
 - <http://www.altus.com.tr/yetkili-servisler.html>
 - Tüm yetkili servis istasyonu bilgilerimiz, Ticaret Bakanlığı tarafından oluşturulan "Servis Bilgi Sistemi"nde (www.servis.gov.tr) yer almaktadır.
 - Yedek parça malzemeleri yetkili servislerimizden temin edilebilir.
- Müşterilerimizden iletilen istek ve önerilerin Arçelik'e ulaştığı bilgisini, müşteri profili ayırımı yapılmaksızın kendilerine 24 saat içinde veriz.
- Müşteri Hizmetleri sürecimiz:
 - Müşterilerimizin istek ve önerilerini;
 - * İzlenebilir, raporlanabilir, şeffaf ve güvenli tek bir bilgi havuzunda toplarız.
 - * Yasal düzenlemelere uygun, objektif, adil ve gizlilik içinde ele alır ve değerlendiririz.
 - * Bu geri bildirimleri süreçlerimizin daha mükemmel hale getirilmesinde kullanırız.
- Arçelik olarak, mükemmel müşteri deneyimini yaşatmayı ana ilke olarak kabul eder, müşteri odaklı bir yaklaşım benimseriz.
- Bütün süreçlerimizi yönetim sistemi ile entegre ederek birbirini kontrol eden bir yapı geliştirilmesini sağlarız.
- Yönetim hedeflerini de bu sistem üzerinden besleriz.

Aşağıdaki önerilere uymanızı rica ederiz.

- Ürününüzü aldığınızda Garanti belgesini Yetkili Satıcınıza onaylattırınız.
- Ürününüzü kullanma kılavuzu esaslarına göre kullanınız.
- Ürününüz ile ilgili hizmet talebiniz olduğunda yukarıdaki telefon numaralarından Çağrı Merkezimize başvurunuz.
- Hizmet için gelen teknisyene "teknisyen kimlik kartı" nı sorunuz.
- İşiniz bittiğinde Yetkili servis teknisyeninden "Hizmet Fişi" istemeyi unutmayınız. Alacağınız "Hizmet Fişi", ilerde ürününüzde meydana gelebilecek herhangi bir sorunda size yarar sağlayacaktır.
- Ürünün kullanım ömrü: 10 yıldır. (Ürünün fonksiyonunu yerine getirebilmesi için gerekli yedek parça bulundurma süresi)

Hizmet talebinin değerlendirilmesi

1

Müşteri Başvurusu



Web sitesi



0850 210 0 888
Çağrı merkezi



Yetkili Servis



musteri.hizmetleri
@altus.com.tr



Yetkili Satıcı



Faks
0216 423 2353

2

Başvuru kaydı

Başvuru Konusu
Müşteri Adı, Soyadı
Müşteri Telefonu
Müşteri Adresi

3

Hizmet talebinin alınması

- Hizmet talebi analizi
- Hizmet hakkında müşterinin bilgilendirilmesi (Keşif, nakliye, montaj, bilgi, onarım, değişim vb.)
- Hizmet hakkında gerekli işlemin gerçekleştirilmesi

4

Müşteri memnuniyetinin alınması

Memnun

Memnun
değil

5

Başvuru kaydının kapatılıp, bilgilerin saklanması

Uygun Kullanım ve Garanti ile İlgili Dikkat Edilmesi Gereken Hususlar;

Bu kılavuzu okumadan ürününüzü çalıştırmayınız.

Aşağıda belirtilen sorunların giderilmesi ücret karşılığında yapılır. Bu durumlar için garanti şartları uygulanmaz;

- 1) Kullanım hatalarından kaynaklanan hasar ve arızalar,
- 2) Malın tüketiciye tesliminden sonraki yükleme, boşaltma, taşıma vb. sırasında oluşan hasar ve arızalar,
- 3) Malın kullanıldığı yerin elektrik (priz, gerilim, topraklama vb.), su (su basıncı, musluk vb.), doğalgaz, telefon, internet vb. şebekesi ve/veya altyapısı (gidir, zemin, ortam vb.) kaynaklı meydana gelen hasar ve arızalar,
- 4) Doğa olayları ve yangın, su baskını vb. kaynaklı meydana gelen hasar ve arızalar,
- 5) Malın tanıtma ve kullanma kılavuzlarında yer alan hususlara aykırı kullanılmasından kaynaklanan hasar ve arızalar,
- 6) Malın, 6502 sayılı Tüketicinin Korunması Hakkındaki Kanununda tarif edilen şekli ile ticari veya mesleki amaçlarla kullanımı durumunda ortaya çıkan hasar ve arızalar,
- 7) Mala yetkisiz kişiler tarafından bakım, onarım veya başka bir nedenle müdahale edilmesi durumlarında mala verilmiş garanti sona erecektir. Garanti uygulaması sırasında değiştirilen malın garanti süresi, satın alınan malın kalan garanti süresi ile sınırlıdır.

Arçelik A.Ş. tarafından üretilmiştir.

Arçelik A.Ş. Karaağaç Caddesi No:2-6, 34445,
Sütüce / İSTANBUL

Menşei: Türkiye

GARANTİ ŞARTLARI

- 1) Garanti süresi, malın teslim tarihinden itibaren başlar ve 3 yıldır.
- 2) Mala ilişkin tanıma ve kullanma kılavuzunda gösterildiği şekilde kullanılması ve Arçelik A.Ş.'nin yetkili kıldığı servis çalışanları dışındaki şahıslar tarafından bakım, onarım veya başka bir nedenle müdahale edilmemiş olması şartıyla, malın bütün parçaları dahil olmak üzere tamamını; malzeme, işçilik ve üretim hatalarına karşı malın teslim tarihinden itibaren yukarıda belirtilen süre kadar garanti eder.
- 3) Malın ayıplı olduğunun anlaşılması durumunda tüketici, 6502 sayılı Tüketicinin Korunması Hakkında Kanununun 11 inci maddesinde yer alan;
 - a- Sözleşmeden dönme,
 - b- Satış bedelinden indirim isteme,
 - c- Ücretsiz onarılmasını isteme,
 - ç- Satılanın ayıpsız bir misli ile değiştirilmesini isteme,haklarından birini kullanabilir.
- 4) Tüketicinin bu haklardan ücretsiz onarım hakkını seçmesi durumunda satıcı; işçilik masrafı, değiştirilen parça bedeli ya da başka herhangi bir ad altında hiçbir ücret talep etmeksizin malın onarımını yapmak veya yaptırmakla yükümlüdür. Tüketici ücretsiz onarım hakkını üretici veya ithalatçıya karşı da kullanabilir. Satıcı, üretici ve ithalatçı tüketicinin bu hakkını kullanmasından müteselsilen sorumludur.
- 5) Tüketicinin, ücretsiz onarım hakkını kullanması halinde malın;
 - Garanti süresi içinde tekrar arızalanması,
 - Tamiri için gereken azami sürenin aşılması,
 - Tamirinin mümkün olmadığının, yetkili servis istasyonu, satıcı, üretici veya ithalatçı tarafından bir raporla belirlenmesi durumlarında;tüketici malın bedel iadesini, ayıp oranında bedel indirimini veya imkân varsa malın ayıpsız misli ile değiştirilmesini satıcıdan talep edebilir. Satıcı, tüketicinin talebini reddedemez. Bu talebin yerine getirilmemesi durumunda satıcı, üretici ve ithalatçı müteselsilen sorumludur.
- 6) İlgili mevzuatlarda belirlenen kullanım ömrü süresince malın azami tamir süresi 20 iş gününü, geçemez. Bu süre, garanti süresi içerisinde mala ilişkin arızanın yetkili servis istasyonuna veya satıcıya bildiri tarihinde, garanti süresi dışında ise malın yetkili servis istasyonuna teslim tarihinden itibaren başlar. Garanti kapsamı içerisindeki malın arızasının 10 iş gün içerisinde giderilememesi halinde, üretici veya ithalatçı; malın tamiri tamamlanuncaya kadar, benzer özelliklere sahip başka bir malı tüketicinin kullanımına tahsis etmek zorundadır. Benzer özelliklere sahip başka bir malın tüketici tarafından istenmemesi halinde üretici veya ithalatçılar bu yükümlülüğünden kurtulur. Malın garanti süresi içerisinde arızalanması durumunda, tamirde geçen süre garanti süresine eklenir.
- 7) Malın kullanma kılavuzunda yer alan hususlara aykırı kullanılmasından kaynaklanan hasar ve arızalar garanti kapsamı dışındadır.
- 8) Tüketici, garantiden doğan haklarının kullanılması ile ilgili olarak çıkabilecek uyuşmazlıklarda yerleşim yerinin bulunduğu veya tüketici işleminin yapıldığı yerdeki Tüketici Hakem Heyetine veya Tüketici Mahkemesine başvurabilir.
- 9) Satıcı tarafından bu Garanti Belgesinin verilmesi durumunda tüketici, Ticaret Bakanlığı Tüketicinin Korunması ve Piyasa Gözetimi Genel Müdürlüğüne başvurabilir.

Üretici veya İthalatçı Firmamız;		Malın	
Unvanı:	Arçelik A.Ş.	Markası:	Altus
Adresi:	Arçelik A.Ş. Karaağaç Caddesi No:2-6, 34445, Söğütözü / İSTANBUL	Cinsi:	Buzdolabı
Telefonu:	(0-216) 585 8 888	Modeli:	ALK 471 X - ALK471 XI
Faks:	(0-216) 423 23 53	Bandrol ve Seri No:	
web adresi:	www.altus.com.tr	Garanti Süresi:	3 YIL
		Azami Tamir Süresi:	20 İş günü

GENEL MÜDÜR

**Arçelik A.Ş.**

GENEL MÜDÜR YRD.

**Satıcı Firmamızın:**

Unvanı:		Fatura Tarih ve Sayısı:	
Adresi:		Teslim Tarihi ve Yeri:	
Telefonu:		Yetkilinin İmzası:	
Faks:		Firmamızın Kaşesi:	
e-posta:			

Bu bölümü, ürünü aldığınız Yetkili Satıcı imzalayacak ve kaşeleyecektir.